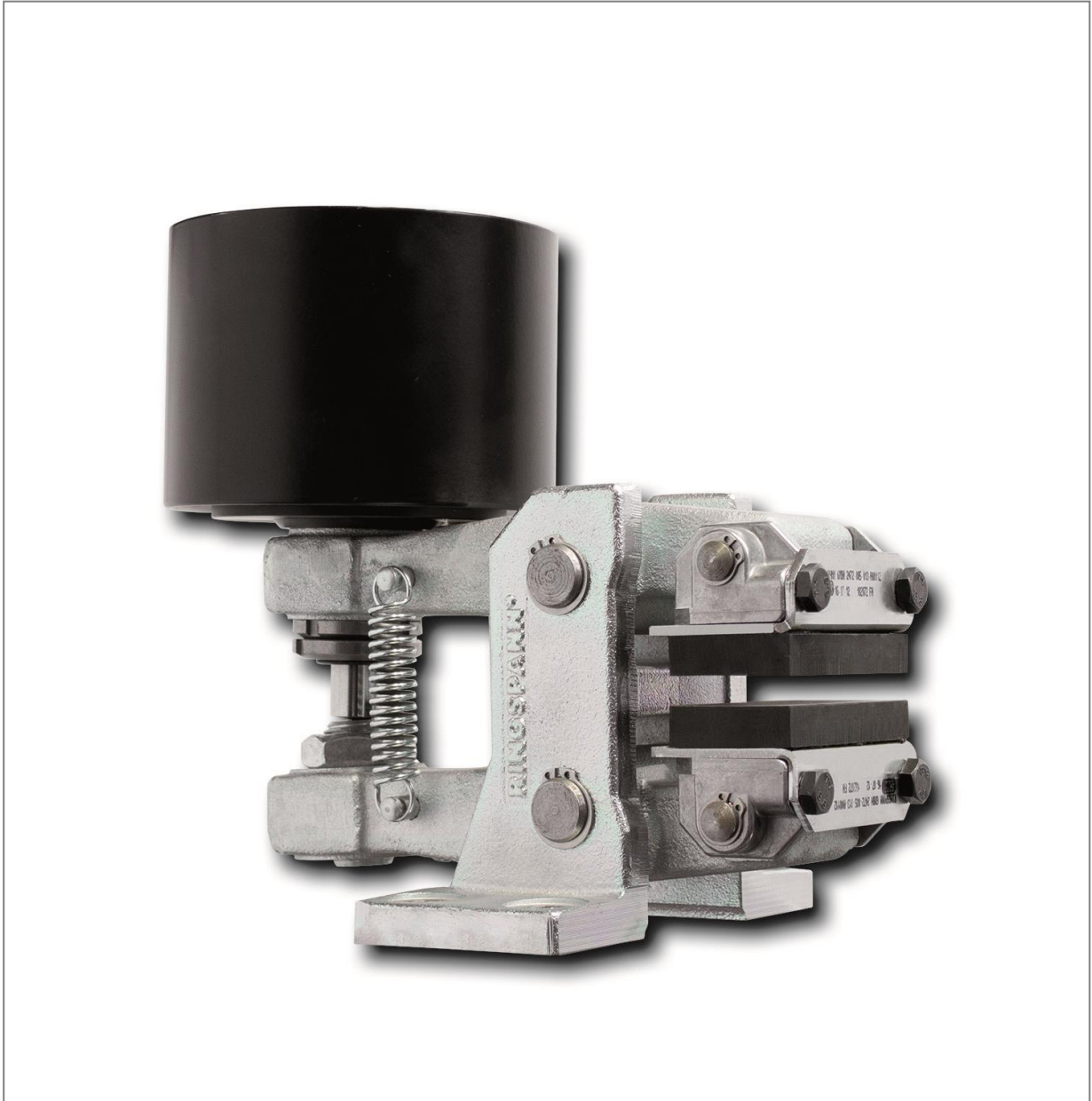


## Einbau- und Betriebsanleitung für Bremsen DV/DH 025/030/035 PFM

E 09.760



## RINGSPANN GmbH

Schaberweg 30-38  
61348 Bad Homburg  
Deutschland

Telefon +49 6172 275-0  
Telefax +49 6172 275-275

[www.ringspann.de](http://www.ringspann.de)  
[info@ringspann.de](mailto:info@ringspann.de)

<b>RINGSPANN</b>	<b>Einbau- und Betriebsanleitung für Bremse DV/DH 025/030/035 PFM pneumatisch betätigt - federgelüftet</b>			<b>E 09.760</b>	
Stand: 06.10.2023	Version : 2	gez.: MAPM	gepr.: EISF	Seitenzahl: 12	Seite: 2

## Wichtig

Vor Einbau und Inbetriebnahme des Produktes ist diese Einbau- und Betriebsanleitung sorgfältig durchzulesen. Hinweise und Gefahrenvermerke sind besonders zu beachten.

Diese Einbau- und Betriebsanleitung gilt unter der Voraussetzung, dass das Erzeugnis für Ihren Verwendungszweck richtig ausgewählt ist. Auswahl und Auslegung des Produktes sind nicht Gegenstand dieser Einbau- und Betriebsanleitung.

Wird diese Einbau- und Betriebsanleitung nicht beachtet oder falsch interpretiert, so erlischt jegliche Produkthaftung und Gewährleistung der RINGSPANN GmbH; dasselbe gilt auch bei Zerlegung oder Veränderung unseres Produktes.

Diese Einbau- und Betriebsanleitung ist sorgfältig aufzubewahren und muss im Falle der Weiterlieferung unseres Produktes – sei es einzeln oder als Teil einer Maschine – mitgegeben werden, damit sie dem Benutzer zugänglich gemacht wird.

## Sicherheitsinformationen

- Einbau und Inbetriebnahme unseres Produktes darf nur durch geschultes Personal erfolgen.
- Reparaturarbeiten dürfen nur vom Hersteller oder von autorisierten RINGSPANN-Vertretungen vorgenommen werden.
- Wenn ein Verdacht auf Fehlfunktion vorliegt, ist das Produkt bzw. die Maschine, in dem es eingebaut ist, sofort außer Betrieb zu nehmen und RINGSPANN GmbH oder eine autorisierte RINGSPANN -Vertretung zu informieren.
- Bei Arbeiten an elektrischen Komponenten ist die Spannungsversorgung auszuschalten.
- Umlaufende Teile müssen vom Käufer gegen unbeabsichtigtes Berühren gesichert werden.
- Bei Lieferungen ins Ausland sind die dort gültigen Sicherheitsbestimmungen zu beachten.

### Deutsche Originalfassung!

Im Falle von Unstimmigkeiten zwischen der deutschen Originalfassung und anderen Sprachversion dieser Einbau- und Betriebsanleitung geht die deutsche Version vor.

<b>RINGSPANN</b>	<b>Einbau- und Betriebsanleitung für Bremse DV/DH 025/030/035 PFM pneumatisch betätigt - federgelüftet</b>			<b>E 09.760</b>	
Stand: 06.10.2023	Version : 2	gez.: MAPM	gepr.: EISF	Seitenzahl: 12	Seite: 3

## Inhaltsverzeichnis

<b>1. Allgemeine Anmerkungen</b>	<b>4</b>
1.1 Allgemeine Sicherheitshinweise	4
1.2 Besondere Sicherheitshinweise	4
<b>2. Aufbau und Wirkungsweise / Teileliste</b>	<b>4</b>
2.1 Funktion	4
2.2 Kennzeichnung	4
2.3 Zeichnung und Teileliste	5
<b>3. Bestimmungsgemäßer Gebrauch</b>	<b>6</b>
<b>4. Unzulässiger Gebrauch</b>	<b>6</b>
<b>5. Anlieferungszustand</b>	<b>6</b>
<b>6. Handhabung und Lagerung</b>	<b>6</b>
<b>7. Technische Voraussetzung zum sicheren Betrieb</b>	<b>7</b>
<b>8. Einbau der RINGSPANN Bremse</b>	<b>7</b>
8.1 Allgemeine Hinweise für Montage und Einbau	7
8.2 Montagebeschreibung	7
8.3 Einstellen / Nachstellen Reibklotzabstand	8
8.4 Anschluss Signalkabel (Optional)	9
<b>9. Inbetriebnahme</b>	<b>10</b>
<b>10. Demontage der Bremse</b>	<b>10</b>
<b>11. Wartung</b>	<b>10</b>
11.1 Allgemeine Wartung	10
11.2 Zulässiger Reibbelagverschleiß und Austausch der Reibklötze	11
<b>12. Zubehör: Sensor Betriebszustandsüberwachungen</b>	<b>12</b>

<b>RINGSPANN</b>	<b>Einbau- und Betriebsanleitung für Bremse DV/DH 025/030/035 PFM pneumatisch betätigt - federgelüftet</b>		<b>E 09.760</b>	
Stand: 06.10.2023	Version : 2	gez.: MAPM	gepr.: EISF	Seitenzahl: 12   Seite: 4

## 1. Allgemeine Anmerkungen

### 1.1 Allgemeine Sicherheitshinweise

Lesen Sie diese Einbau- und Betriebsanleitung sorgfältig durch, bevor Sie die Bremse in Betrieb nehmen. Beachten Sie diese Anleitung und auch die Zeichnungen in den einzelnen Absätzen.

Alle Arbeiten mit und an der Bremse sind unter dem Aspekt "die Sicherheit steht an oberster Stelle" durchzuführen.

Schalten Sie das Antriebsaggregat ab, bevor Sie Arbeiten an der Bremse durchführen.

Umlaufende Teile (z.B. Bremsscheibe) müssen vom Betreiber gegen unbeabsichtigtes Berühren gesichert werden.

### 1.2 Besondere Sicherheitshinweise



#### **Lebensgefahr!**

**Bei der Montage, Bedienung und Wartung der Bremse ist sicherzustellen, dass der ganze Antriebsstrang gegen versehentliches Einschalten gesichert ist. Durch sich bewegende Teile können Sie sich schwer verletzen. Umlaufende Teile (z.B. Bremsscheibe) müssen vom Betreiber gegen unbeabsichtigtes Berühren gesichert werden.**

## 2. Aufbau und Wirkungsweise / Teileliste

### 2.1 Funktion

Die Bremse ist ein Maschinenelement, mit dem sich beschleunigte Massen sicher verzögern lassen. In Verbindung mit einer Bremsscheibe ergibt sich eine komplette Bremse zur effektiven Absicherung von Maschinen und Anlagen. Sie erfüllt dabei aufgrund ihrer universellen Konzeption folgende Funktionen:

- Als Haltebremse verhindert sie das unbeabsichtigte Anlaufen einer Welle im Stillstand.
- Als Stoppbremse bringt sie eine rotierende Welle zum Stillstand.
- Als Regelmachbremse bewirkt sie die Einhaltung einer bestimmten Zugkraft im Material.

Die Bremskraft wird durch Luftdruck erzeugt, geöffnet wird die Bremse durch Federkraft.

### 2.2 Kennzeichnung

Diese Betriebsanleitung ist gültig für:

- die Ausführung V Befestigung parallel an der Maschine.
- die Ausführung H Befestigung rechtwinkelig an der Maschine.
- Für Bremsscheibendicke  $W = 12,5, 25, 30, 40$  und für Sonderbreiten.

<b>RINGSPANN</b>	<b>Einbau- und Betriebsanleitung für Bremsen DV/DH 025/030/035 PFM pneumatisch betätigt - federgelüftet</b>		<b>E 09.760</b>	
Stand: 06.10.2023	Version : 2	gez.: MAPM	gepr.: EISF	Seitenzahl: 12 Seite: 5

- mit Druckzylinder rechts montiert.
- mit Druckzylinder links montiert.
- mit Signalgeberanbau.
- mit unterschiedlichen Reibklotzvarianten wie z.B.: mit Kabel für Verschleißüberwachung, höhere Gleitgeschwindigkeit, doppelte Reibfläche bzw. Sonder-Reibwerkstoffe.
- mit Sonderrahmen.

An der Bremse befindet sich ein Typenschild mit einer 16-stelligen Sachnummer. Nur über diese Sachnummer ist die genaue Ausführung der Bremse definiert.

Beachten Sie zu dieser Anleitung die Katalogdaten der Bremse unter [www.ringspann.com](http://www.ringspann.com) und die Zeichnungen in den einzelnen Absätzen.

### 2.3 Zeichnung und Teileliste

Darstellung Bremse DH Ausführung DV siehe Katalogdaten

Rahmen: V Ausführung Bremse DV 035 Zylinderanbau nur rechts möglich

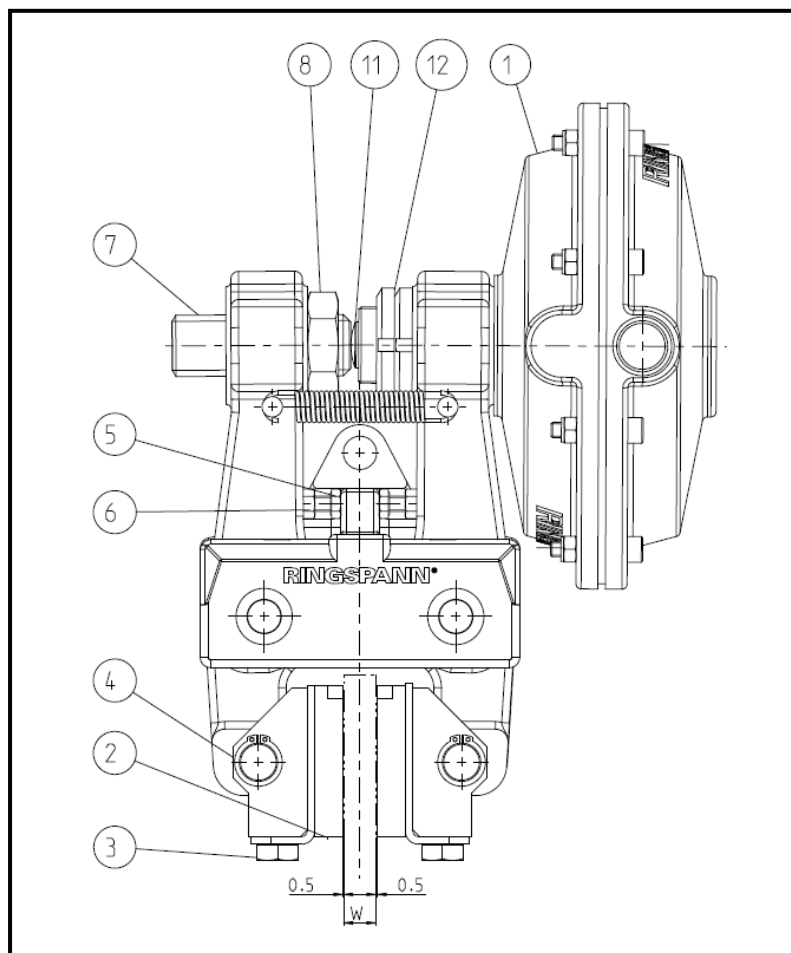


Bild 2.1

<b>RINGSPANN</b>	<b>Einbau- und Betriebsanleitung für Bremsen DV/DH 025/030/035 PFM pneumatisch betätigt - federgelüftet</b>			<b>E 09.760</b>	
Stand: 06.10.2023	Version : 2	gez.: MAPM	gepr.: EISF	Seitenzahl: 12	Seite: 6

<b>Teil</b>	<b>Bezeichnung</b>	<b>Menge</b>
1	Druckzylinder	1
2	Reibklotz	2
3	Schraube für Reibklotz	4
4	Schwenkstück	2
5	Einstellschraube	2
6	Mutter	2
7	Gewindestift	1
8	Mutter	1
11	Stößel	1
12	Nutmutter KM 6	2

### 3. Bestimmungsgemäßer Gebrauch

Die Bremse ist für den Einsatz als Halte-, Regel- und Stoppbremse konzipiert worden. Jede andere Verwendung gilt als nicht bestimmungsgemäß.

### 4. Unzulässiger Gebrauch

Die Bremse mit einem höheren Druck, als in den technischen Katalogdaten vorgegebenen Wert oder mit anderen Medien zu betreiben, ist unzulässig. Die Druckluftbeaufschlagung hat mit Hilfe eines Filters von Schmutz, Rohrsinter, Rost und Kondenswasser befreiter Luft zu erfolgen. Außerdem sind eigenmächtige bauliche Veränderungen an der Bremse nicht zulässig.

### 5. Anlieferungszustand

Die Bremse wird geprüft ausgeliefert. Die Auslieferung erfolgt als einbaufertige Bremse. Die Bremse wird im drucklosen Zustand ausgeliefert. Sensoren werden separat geliefert.

### 6. Handhabung und Lagerung

Die technischen Daten der Bremse wie Luftdruck, Klemmkraft, Luftvolumen, Abmessungen und das Gewicht stehen auf den Katalogseiten der Bremse. Die aktuellen Daten sind auch auf der Internetseite von RINGSPANN [www.ringspann.com](http://www.ringspann.com) zu finden.

<b>RINGSPANN</b>	<b>Einbau- und Betriebsanleitung für Bremse DV/DH 025/030/035 PFM pneumatisch betätigt - federgelüftet</b>		<b>E 09.760</b>	
Stand: 06.10.2023	Version : 2	gez.: MAPM	gepr.: EISF	Seitenzahl: 12   Seite: 7

Die Bremse wird verpackt ausgeliefert und kann an einem geschlossenen, trockenen Ort 12 Monate gelagert werden. Es ist darauf zu achten, dass keine Kondensation entsteht. Feuchte Lagerräume sind ungeeignet. Bei Lagerung der Bremse über einen längeren Zeitraum als 12 Monaten, sowie nach jedem Transport, muss die Bremse zehnmal betätigt werden, um ein Verkleben der Dichtungen und Abstreifer zu vermeiden.

## 7. Technische Voraussetzung zum sicheren Betrieb

Eine Befestigung der Bremse an stabilen und vibrationsarmen Maschinenteilen gewährleistet quietsch- und geräuscharmes Bremsen.

## 8. Einbau der RINGSPANN Bremse

### 8.1 Allgemeine Hinweise für Montage und Einbau

Vor dem Einbau der Bremse muss die Bremsscheibe mit Alkohol – z.B. Spiritus (Ethylalkohol) oder Isopropylalkohol – bzw. mit auf Wasser basierenden Tensidlösungen (Seifenwasser o.ä.) gereinigt werden.

Bei einer Reinigung der Bremsscheibe mit Verdünnungsmittel, Aceton oder auch Bremsreinigungsmittel muss sichergestellt sein, dass diese Mittel und auch keine Rückstände von diesen Mitteln mit den Reibklötzen direkt in Kontakt kommen. Insbesondere bei reinen Haltebremsen muss dies sichergestellt sein, da keine dynamischen Bremsungen stattfinden bei denen evtl. Reste der Verdünnungsmittel von der Bremsscheibe entfernt würden.



### **Achtung!**

Öl- und Rostschutzmittelrückstände reduzieren den Reibungskoeffizienten und damit das Brems- und Haltemoment erheblich!

### 8.2 Montagebeschreibung

Die Standardbremszange wird mit Schrauben der Festigkeitsklasse 8.8 oder höherwertig am Maschinenteil befestigt. (Die Schrauben sind nicht im Lieferumfang enthalten Anzahl, Größe und Länge entnehmen Sie bitte den Katalogseiten).



### **Achtung, Verletzungsgefahr!**

Wenn die Druckluft während der Montage eingeschaltet wird, kann die Bremse schlagartig schließen!

Vor der Montage ist zu prüfen, ob das Kundenanschlussteil eben und der Planlauf zwischen Bremsscheibe und Anbaufläche der Bremse innerhalb einer Toleranz von 0,3 mm liegt.

Überprüfen Sie die Axialbewegung der Bremsscheibe. Die Axialbewegung darf nicht größer sein als  $\pm 0,3$  mm.

<b>RINGSPANN</b>	<b>Einbau- und Betriebsanleitung für Bremsen DV/DH 025/030/035 PFM pneumatisch betätigt - federgelüftet</b>		<b>E 09.760</b>	
Stand: 06.10.2023	Version : 2	gez.: MAPM	gepr.: EISF	Seitenzahl: 12   Seite: 8

Der maximal zulässige Seitenschlag der Bremsscheibe beträgt 0,1 mm. Größerer Seitenschlag kann zum Rattern und Schütteln der Bremseinheit führen.

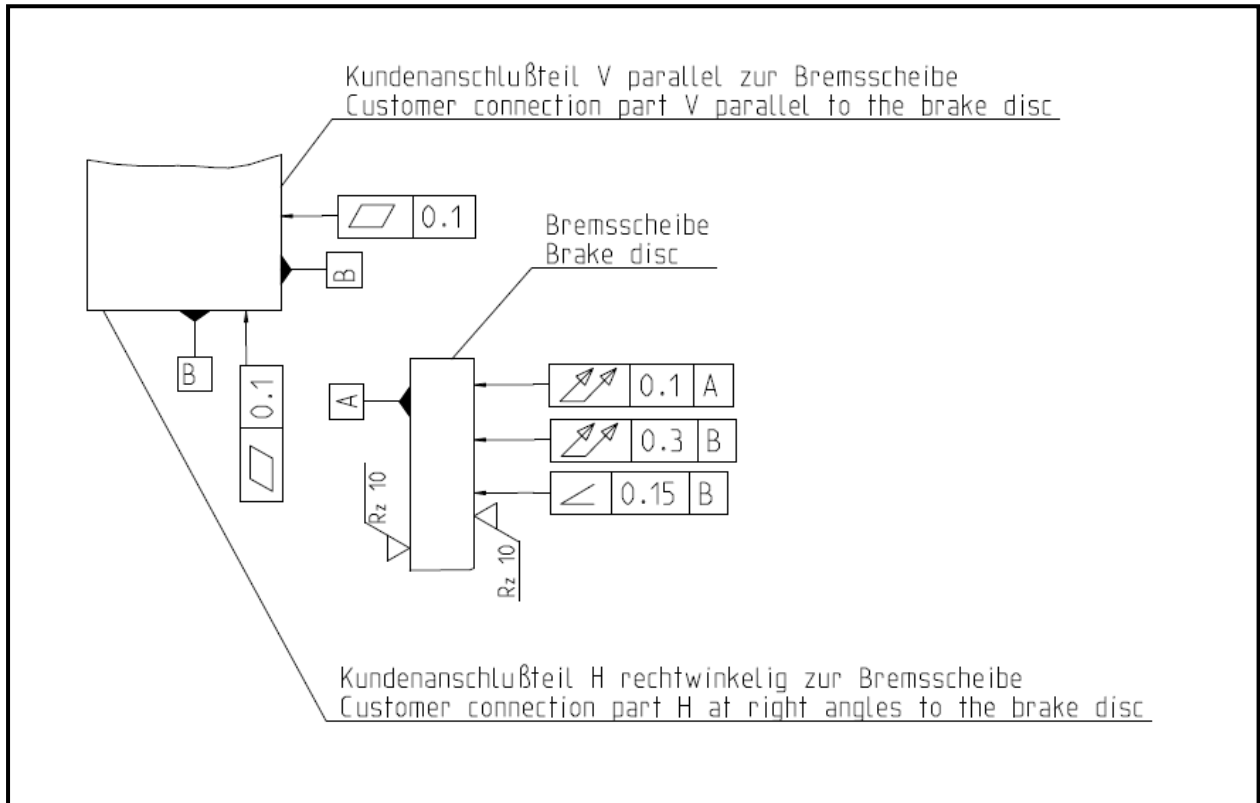


Bild 8.1

Die Anschlussplatte für die Bremse sowie die Bremsscheibe müssen auf Maßhaltigkeit kontrolliert werden. Hierzu sind die Anschlussabmessungen nach Katalogdatenblatt oder Einbauzeichnung zu kontrollieren.



### Achtung!

Überprüfen Sie, ob sich die Bremsscheibe frei drehen lässt.

### 8.3 Einstellen / Nachstellen Reibklotzabstand

Die Einstellung des Reibklotzabstandes erfolgt nach der Bremszangenmontage. Tritt Verschleiß auf ist ein Einstellen / Nachstellen der Reibklötze notwendig siehe dazu auch Bild 2,1.

- Lösen Sie für die Einstellarbeiten die Mutter Pos. 6 und drehen Sie die Einstellschraube Pos. 5 in den Hebel ca. 2 Umdrehungen ein.
- Lösen Sie für die Einstellarbeiten die Mutter Pos. 8 an dem Gewindestift Pos. 7
- Stellen sie mit dem Gewindestift Pos. 7 ein Gesamtspiel zwischen Bremsbelag und Bremsscheiben von je 0,5 auf beiden Seiten oder 1 mm auf einer Seite ein.



<b>RINGSPANN</b>	<b>Einbau- und Betriebsanleitung für Bremse DV/DH 025/030/035 PFM pneumatisch betätigt - federgelüftet</b>		<b>E 09.760</b>	
Stand: 06.10.2023	Version : 2	gez.: MAPM	gepr.: EISF	Seitenzahl: 12 Seite: 9

- Sichern Sie die Position von dem Gewindestift Pos. 7 durch die Mutter Pos. 8.
- Mit den Einstellschrauben Pos. 5 wird das Gesamtspiel von 1mm auf einer Seite auf je 0,5 mm auf beiden Seiten gleichmäßig vermittelt, nach der Einstellung sichern Sie die Position von den Einstellschrauben Pos. 5 durch die Muttern Pos. 6.
- Bei Verschleiß der Reibklötze muss das Einstellen/ Nachstellen der Reibklötze vorgenommen werden.



### Achtung!

Vor Inbetriebnahme muss der Luftspalt auf je 0,5 mm auf beiden Seiten eingestellt werden!



### Achtung!

Es muss sichergestellt werden, dass die Reibklötze Pos. 2 im gelüfteten Zustand der Bremse nicht an der Bremsscheibe anschleifen!

#### 8.4 Anschluss Signalkabel (Optional)

Schließen Sie das Signalkabel z.B. über eine Signallampe an eine 24V Steuerspannung an. Wird die höchstzulässige Reibbelag-Abriebgrenze erreicht, kommt der Kontakt zum Nullleiter zustande und die Signallampe leuchtet auf.

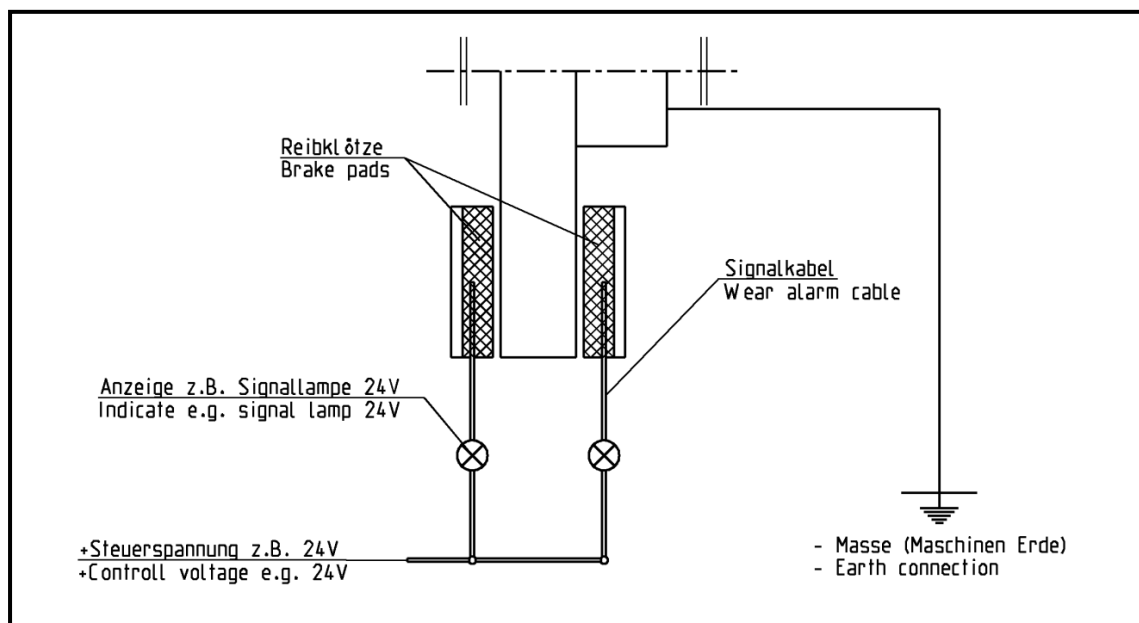


Bild 8.2

<b>RINGSPANN</b>	<b>Einbau- und Betriebsanleitung für Bremsen DV/DH 025/030/035 PFM pneumatisch betätigt - federgelüftet</b>		<b>E 09.760</b>	
Stand: 06.10.2023	Version : 2	gez.: MAPM	gepr.: EISF	Seitenzahl: 12   Seite: 10

## 9. Inbetriebnahme

Erst ein vollflächiges Anliegen der beiden Reibklötze Pos. 1 an der Bremsscheibe, sowie eine kurzzeitige Erhitzung der Reibbeläge auf ca. 200°C gewährleisten eine optimale Bremswirkung. Ein mehrmaliges, kurzzeitiges Bremsen bei rotierender Bremsscheibe ist deshalb erforderlich.



### **Achtung!**

Werden die Bremsen als Haltebremsen eingesetzt, werden die im Katalog angegebenen Bremsmomente nicht erreicht. Reduzierungen bis zu 50% der Bremsmomente sind möglich.

## 10. Demontage der Bremse



### **Lebensgefahr!**

**Bei der Demontage der Bremse ist sicherzustellen, dass der ganze Antriebsstrang gegen versehentliches Einschalten gesichert ist. Durch rotierende Teile können Sie sich schwer verletzen. Umlaufende Teile (z.B. Bremsscheibe) müssen vom Betreiber gegen unbeabsichtigtes Berühren gesichert werden.**

Entfernen Sie die Schrauben die zur Befestigung der Bremse an dem Maschinengestell dienen. Die Bremszange kann jetzt von der Anbaufläche entfernt werden.

## 11. Wartung

### 11.1 Allgemeine Wartung

Eine Wartung der Bremse ist je nach Betriebseinsatz in Abständen von 4 bis 12 Wochen vorzunehmen.

Folgende Punkte sind bei einer Wartung zu prüfen:

- Überprüfen Sie die Reibklötze auf Verschleiß.
- Überprüfen Sie, dass bei gelüfteter Bremszange die Reibklötze nicht an der Bremsscheibe anschleifen, bzw. beidseitig ein gleichmäßiger Luftspalt vorhanden ist.
- Überprüfen Sie die Schraubenverbindung der Bremszange sowie die Schraubenverbindung der Reibklötze auf feste Verschraubung.
- Überprüfen Sie beide Bremszangenhebel auf leichte Beweglichkeit hin.
- Reinigen Sie die Lager- und Gleitstellen.
- Ölen oder fetten Sie die Lager- und Gleitstellen.
- Überprüfen Sie Druckzylinder und Schlauchverbindung auf Dichtheit.

<b>RINGSPANN</b>	<b>Einbau- und Betriebsanleitung für Bremse DV/DH 025/030/035 PFM pneumatisch betätigt - federgelüftet</b>		<b>E 09.760</b>	
Stand: 06.10.2023	Version : 2	gez.: MAPM	gepr.: EISF	Seitenzahl: 12   Seite: 11



**Achtung!**

Die Reibbeläge dürfen nicht mit dem Schmiermittel in Berührung kommen!

11.2 Zulässiger Reibbelagverschleiß und Austausch der Reibklötze



**Lebensgefahr!**

Reibklötze dürfen nur bei Stillstand der Anlage bzw. der Arbeitsmaschine gewechselt werden!



**Achtung!**

Bei einer Restbelagdicke von 5 mm sind die Reibklötze immer paarweise auszutauschen.

Es dürfen nur Originale RINGSPANN Reibklötze verwendet werden.

Stellen Sie vor dem Austausch der Reibklötze sicher, dass die von der Bremse gehaltene Masse gegen Bewegung gesichert ist, da zum Wechseln Teile der Bremse gelöst werden müssen.

Lösen Sie die Muttern an den Schrauben Pos. 6 und 8. Drehen Sie die Einstellschraube Pos. 5 und Gewindestift Pos. 7 zurück, bis die Reibklötze Pos. 2 problemlos gewechselt werden können sichern Sie die Einstellschrauben und den Gewindestift wieder mit den Muttern Pos. 6 und 8.

Nach dem Reibklotzwechsel ziehen Sie die Schrauben Pos. 3 an den Reibbelägen Pos. 2 zuerst nur leicht an.

Betätigen Sie die Bremse. Durch die Klemmkraft der Bremse werden die Reibklötze Pos. 2 an die Schwenkstücke Pos. 4 flächig angedrückt und ein eventuell auftretender Luftspalt beseitigt.

Jetzt können Sie die Schrauben Pos. 3 mit einem Anziehdrehmoment von 30 Nm anziehen.

Nach einem Reibklotzwechsel müssen Sie den Reibklotzabstand, wie unter Punkt 8.3 beschrieben, neu einstellen.




**Achtung!**

Nach einem Reibklotzwechsel sollte ein Einlaufvorgang erfolgen um das maximale Bremsmoment zu erreichen.

<b>RINGSPANN</b>	<b>Einbau- und Betriebsanleitung für Bremsen DV/DH 025/030/035 PFM pneumatisch betätigt - federgelüftet</b>		<b>E 09.760</b>	
Stand: 06.10.2023	Version : 2	gez.: MAPM	gepr.: EISF	Seitenzahl: 12 Seite: 12

## 12. Zubehör: Sensor Betriebszustandsüberwachungen

Anbau und Anschluss Induktivgeber für Stellungsüberwachung:

	<p><b>Lebensgefahr!</b></p> <p>Der Induktivgeber darf nur bei Stillstand der Anlage bzw. der Arbeitsmaschine montiert und gewechselt werden!</p>
---	--

Die Induktivgeber werden lose der Lieferung beigelegt.

Wenn für den Anbau des Induktivgeber an der Bremse eine Halterung benötigt wird, kann diese separat bestellt werden oder ist im Lieferumfang Geberkit enthalten.

Schaltfunktion	: PNP (Schließer)	Schaltabstand	: 1,5 mm, bündig einbaubar
Betriebsspannung	: 10...30 V DC	max. Schaltstrom	: 200 mA
Spannungsabfall	: < 2,5 V	Verpolungsfest	: ja
Temp.Bereich	: -25 bis +70°C	Schutzart	: IP 68

Schaltplan des Induktivgebers

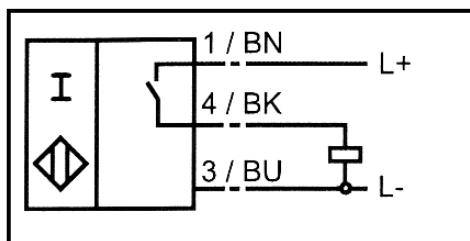


Bild 12.1